

ЮМЗ-6Л

Рис. 11. Топливоподкачивающий насос.

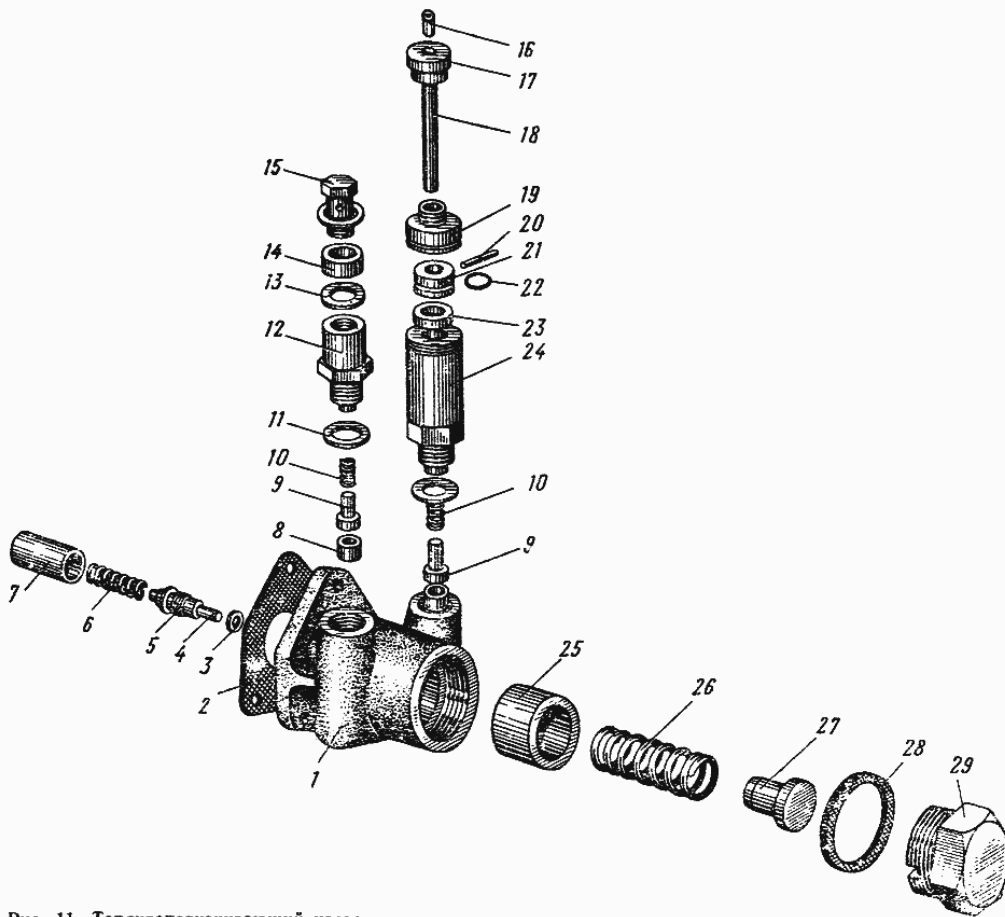


Рис. 11. Топливоподкачивающий насос

№	Номер по каталогу	Наименование детали	К-о	К-о
7	УТН-3-1106083	Толкатель	1	1
25	УТН-3-1106046	Поршень	1	1
12	УТН-3-1106035-Г	Футорка	1	1
1	УТН-3-1106025-A2	Корпус насоса	1	1
	УТН-3-1106020-A	Корпус	1	1
	УТН-3-1106020-A	Корпус	1	1
	УТН-3-1106010-A4	Насос топливopодкачивающий	1	1
	УТН-3-1106010-A4	Насос топливopодкачивающий	1	1
16	17-071	Заглушка	1	1
	16-С64-А	Втулка	1	1
	16-С38	Рукоятка со штоком ручного насоса	1	1
	16-С37-1А	Рукоятка в сборе	1	1
	16-С36-2	Поршень ручного насоса в сборе	1	1
	16-С35-3Б	Насос подкачки топлива ручной	1	1
	16-С35-3Б	Насос подкачки топлива ручной	1	1
22	16-240	Кольцо уплотнительное	1	1
5	16-230-1	Втулка	1	1
3	16-229	Прокладка	1	1
27	16-225	Упор пружины	1	1
8	16-220-А	Втулка	2	2
8	16-220	Втулка	2	2
23	16-149	Прокладка	1	1
2	16-148-Б	Прокладка	1	1
2	16-148-Б	Прокладка	1	1
28	16-145-1	Прокладка	1	1
21	16-141-2	Поршень	1	1
19	16-140-2	Крышка цилиндра	1	1

ЮМЗ-6Л

Рис. 11. Топливоподкачивающий насос.

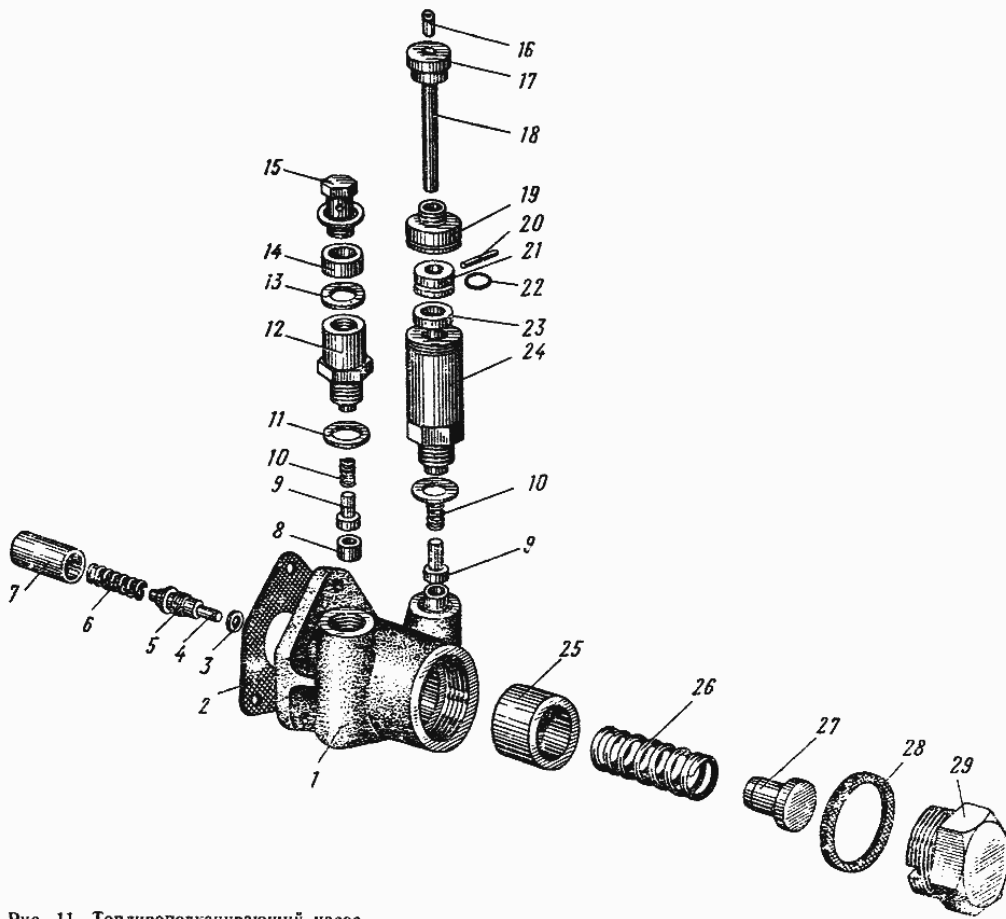


Рис. 11. Топливоподкачивающий насос

24	16-139-6А	Цилиндр ручного насоса	1	1
20	16-134-1	Штифт	1	1
4	16-133-2	Стержень толкателя	1	1
6	16-132-1	Пружина толкателя	1	1
29	16-128-2	Пробка корпуса	1	1
26	16-127-Б	Пружина поршня	1	1
10	16-124-1А	Пружина клапана	2	2
9	16-123-3А	Клапан	2	2
15	16-110	Болт поворотного угольника	1	1
11	16-062	Прокладка	2	2
13	119-90	Прокладка	4	4
14	119-85А	Втулка защитная	2	2